

Rider Pro15

Spare parts

Ersatzteile

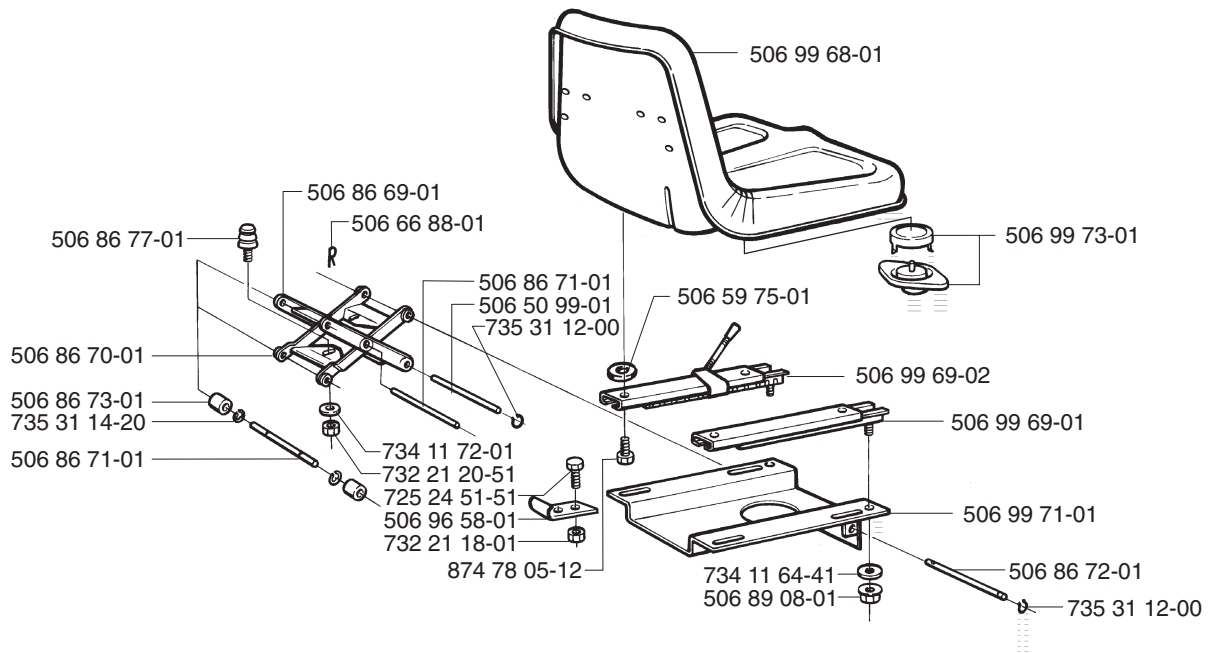
Pièces détachées

Reserve onderdelen

Repuestos

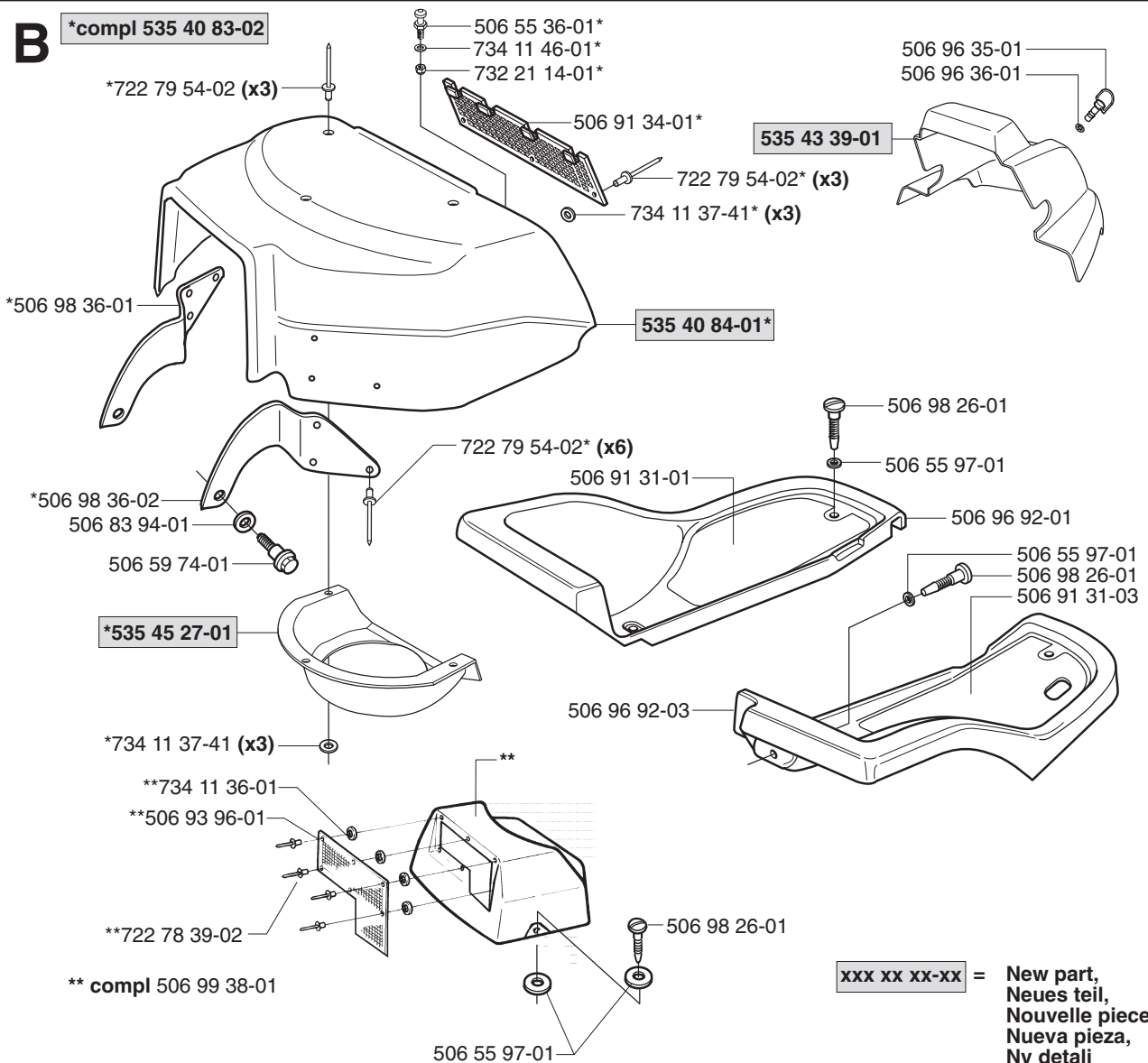
Reservdelar

A

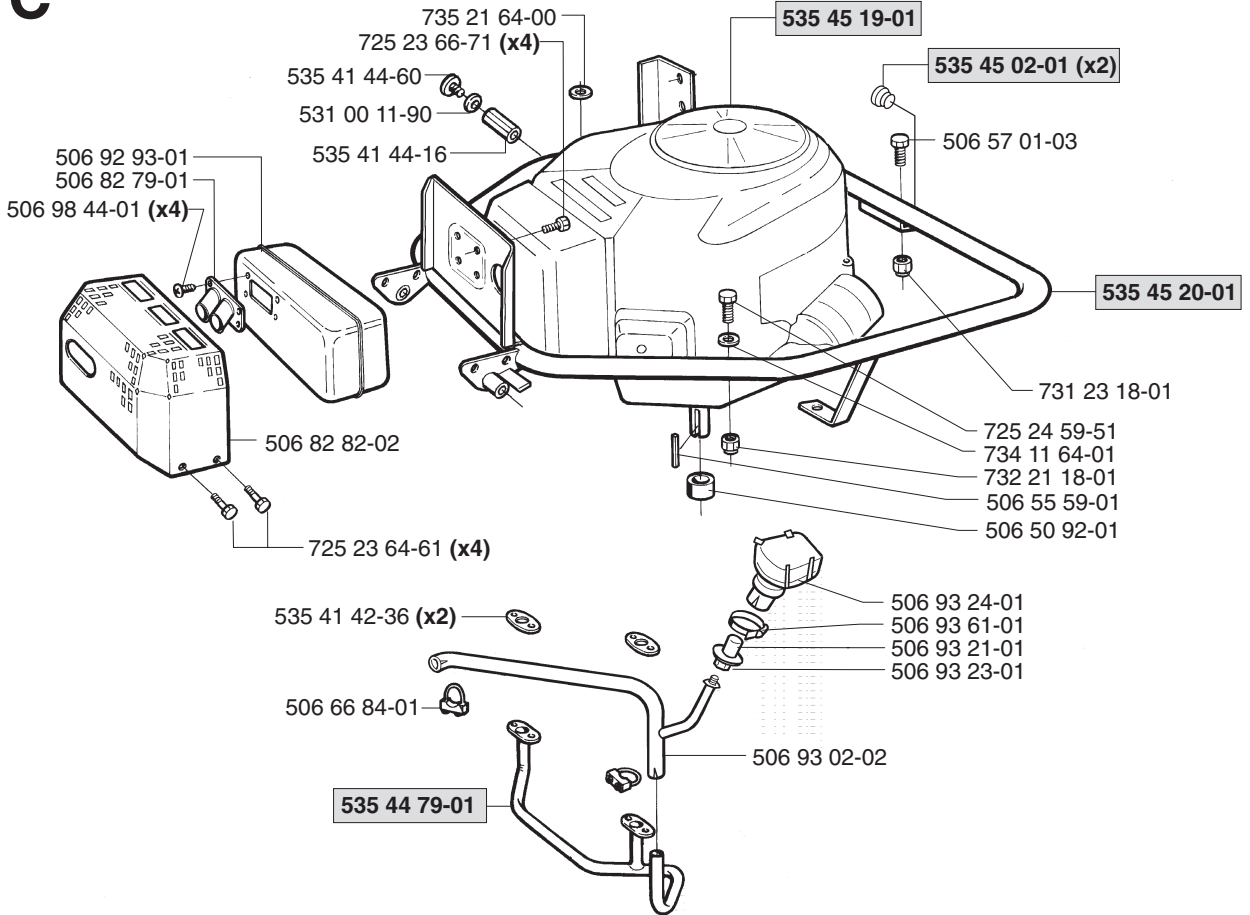


B

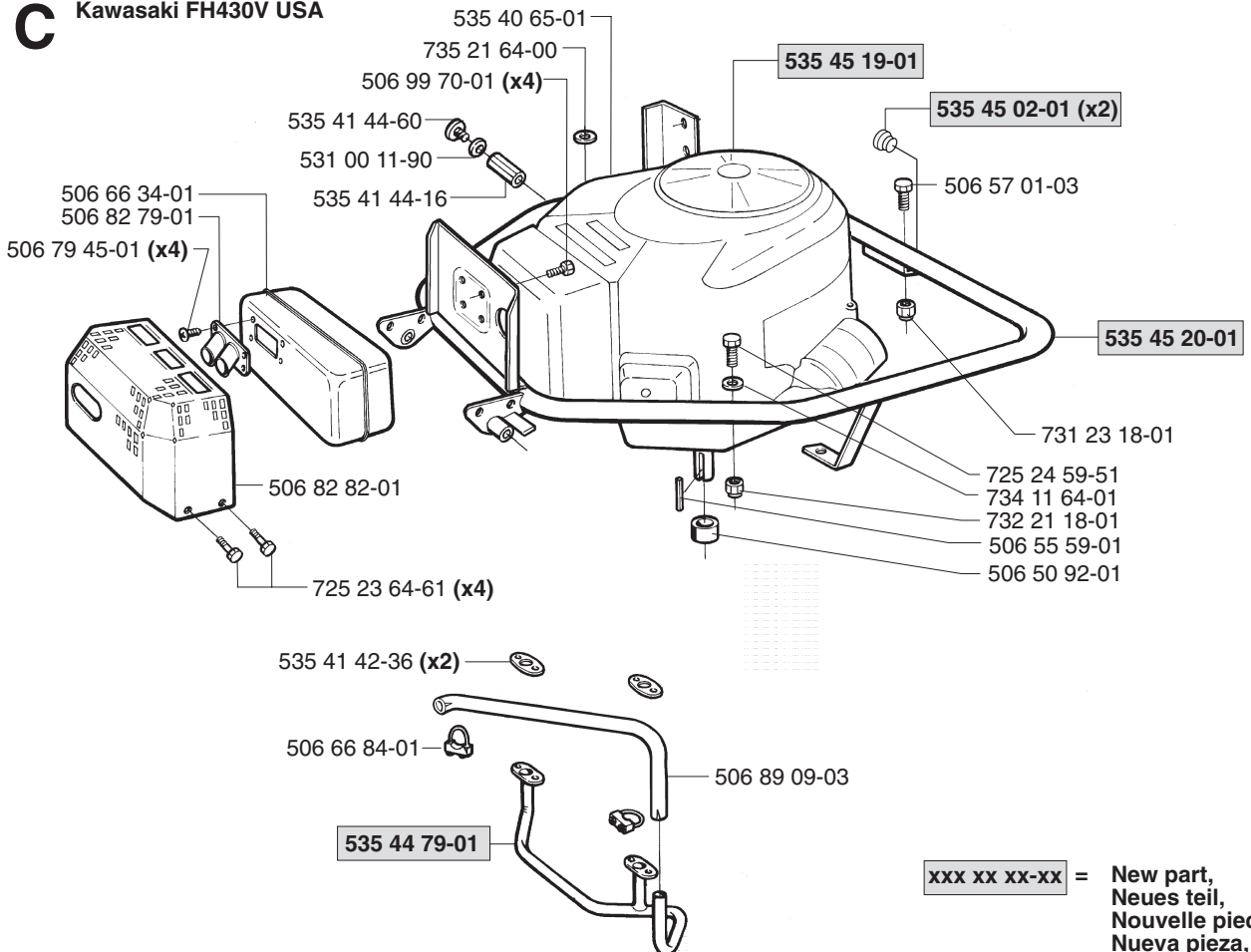
*compl 535 40 83-02



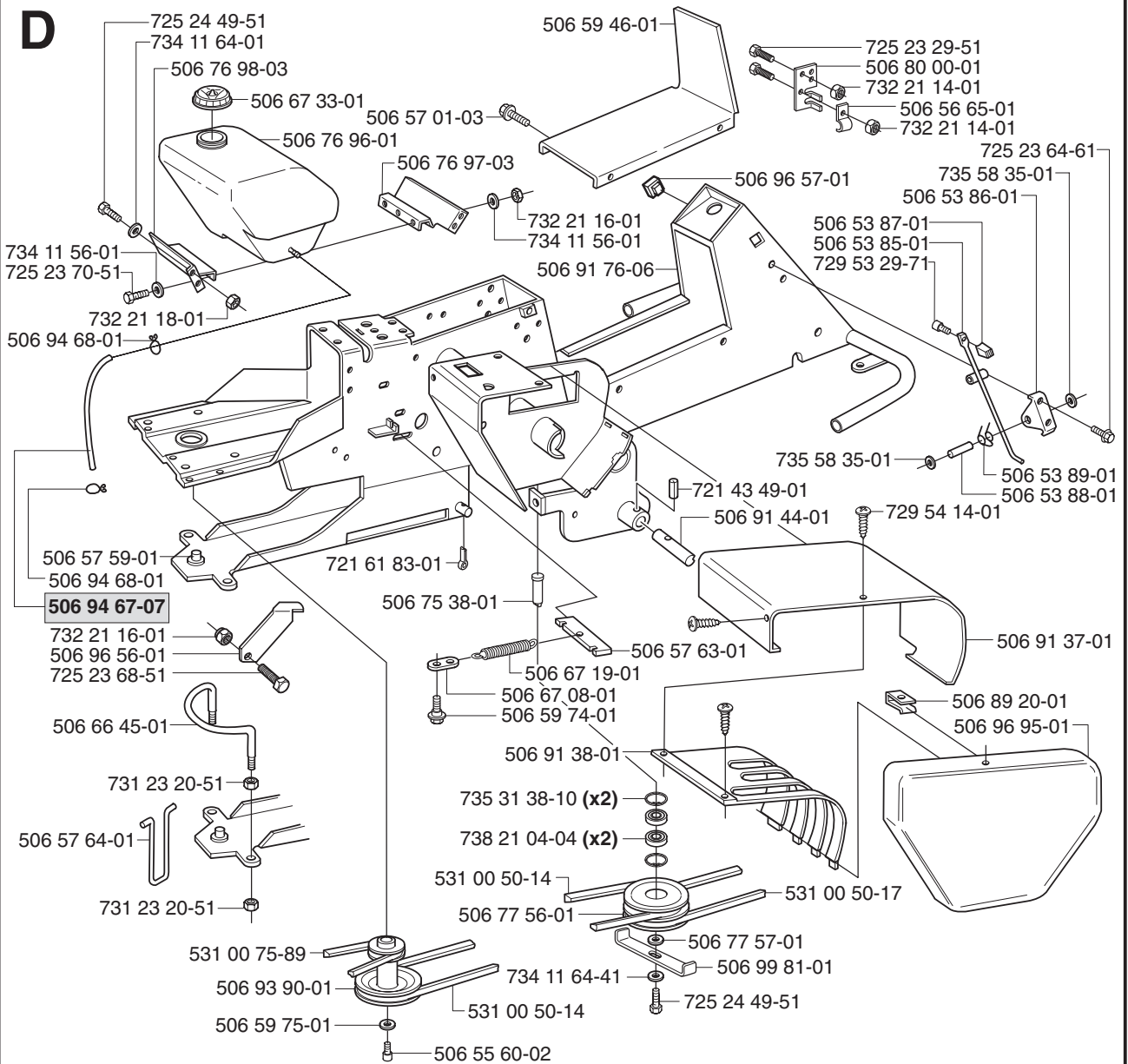
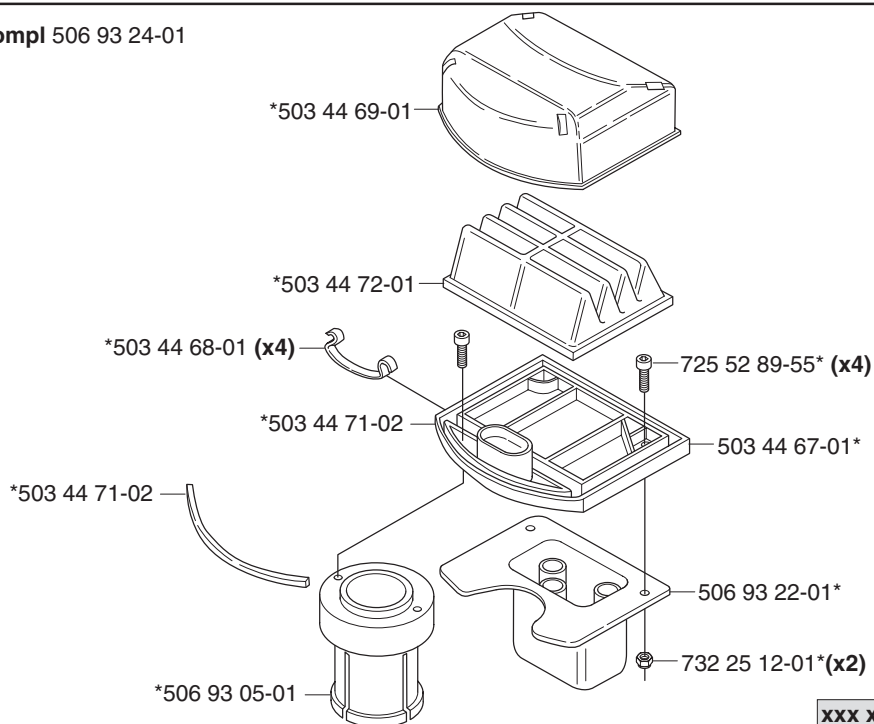
C Kawasaki FH430V



C Kawasaki FH430V USA



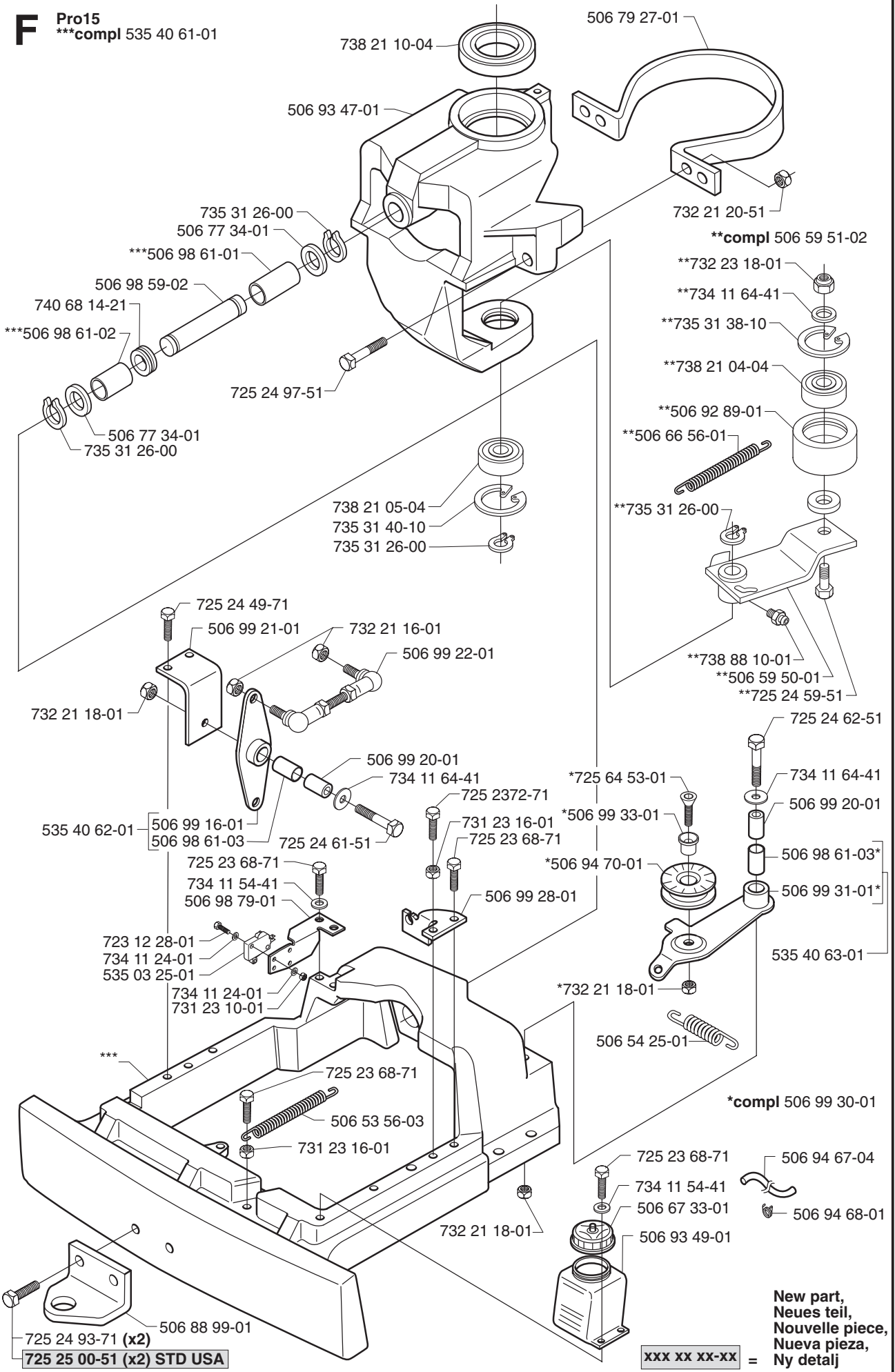
xxx xx xx-xx = New part,
Neues teil,
Nouvelle piece,
Nueva pieza,
Ny detalj

D**E*****compl 506 93 24-01**

**New part,
Neues teil,
Nouvelle piece,
Nueva pieza,
Ny detalj**

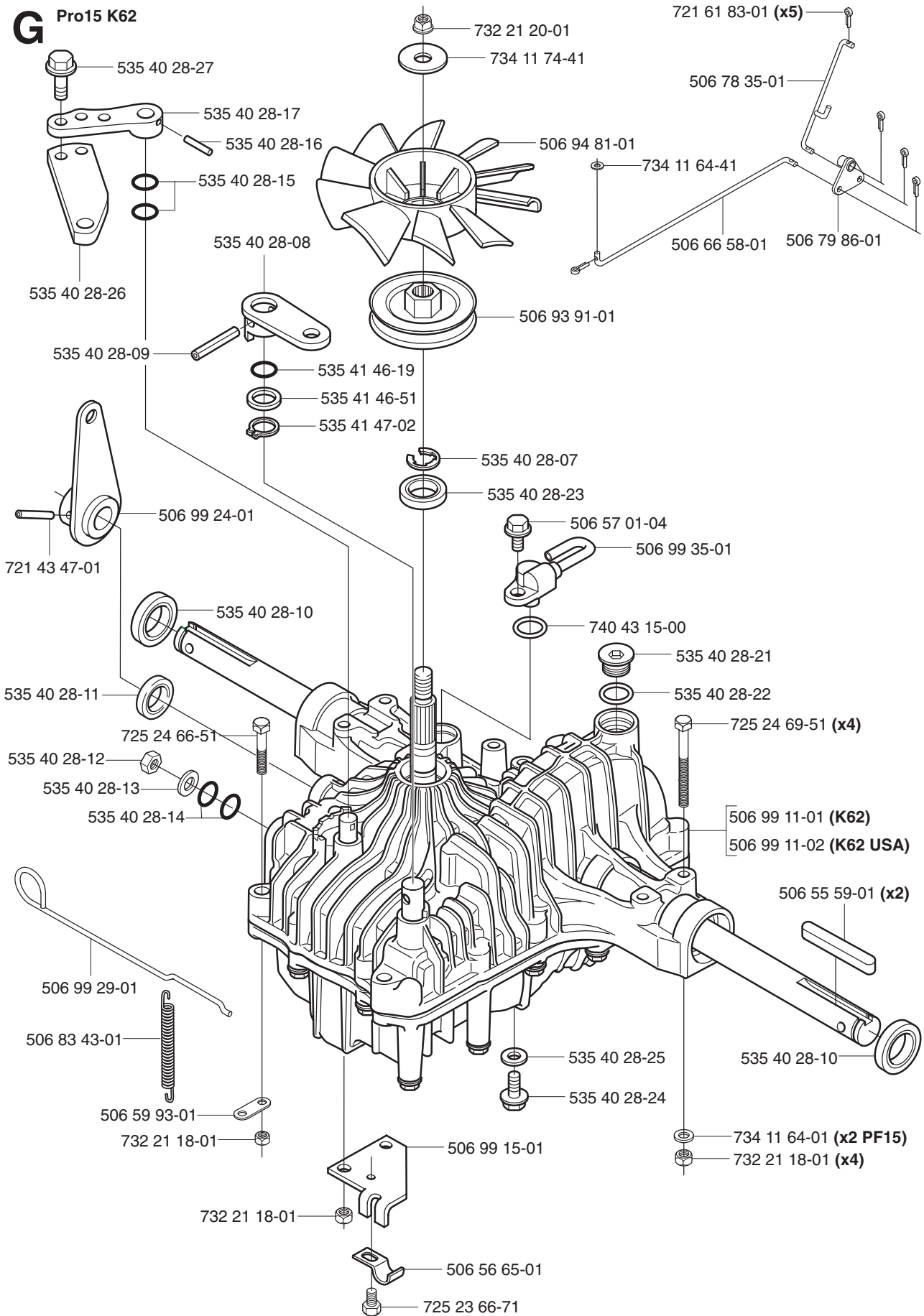
xxx xx xx-xx =

F Pro15
*****compl 535 40 61-01**



**New part,
 Neues teil,
 Nouvelle piece,
 Nueva pieza,
 Ny detalj**

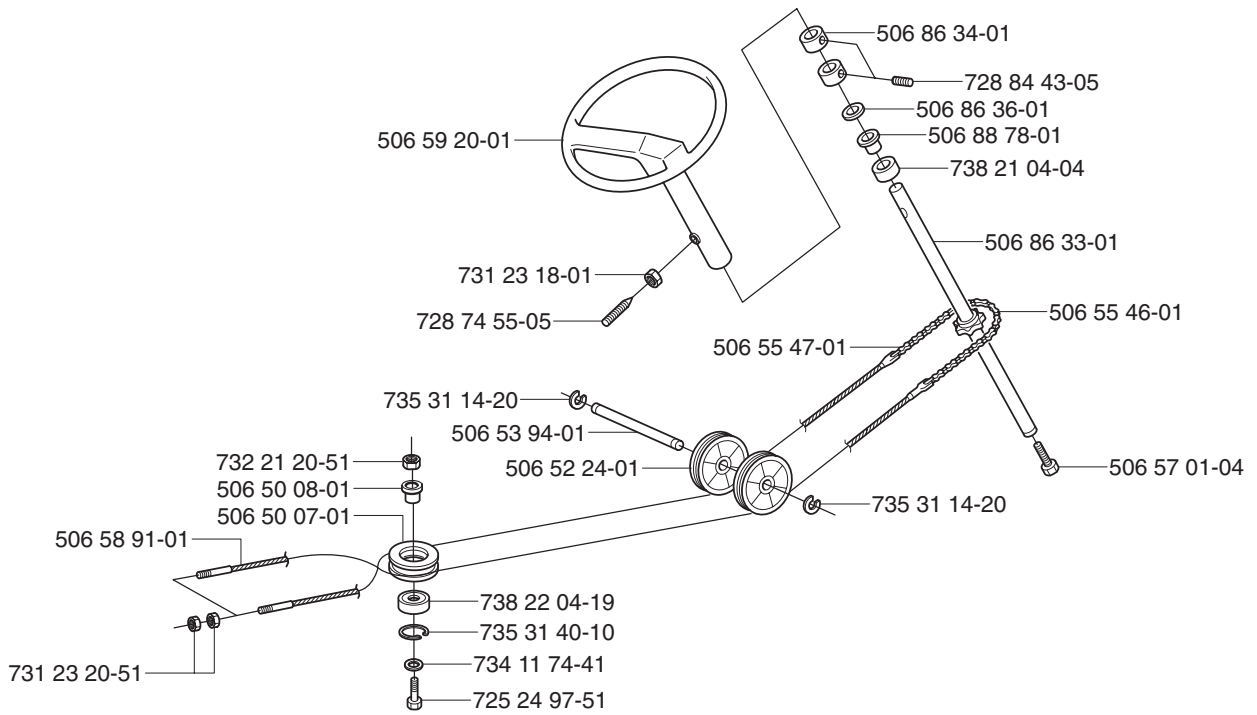
G Pro15 K62



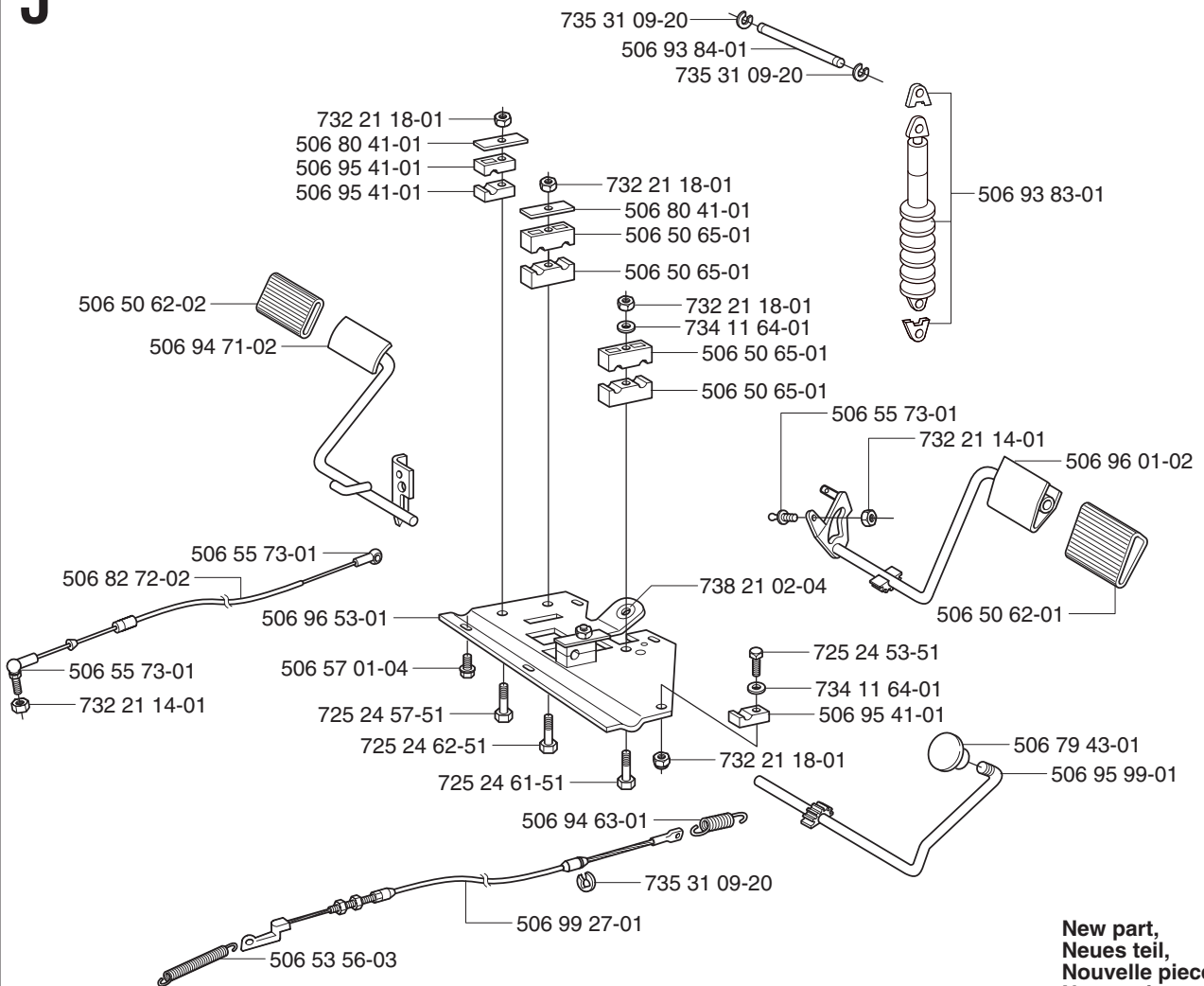
New part,
Neues teil,
Nouvelle piece,
Nueva pieza,
Ny detalj

xxx xx xx-xx =

H



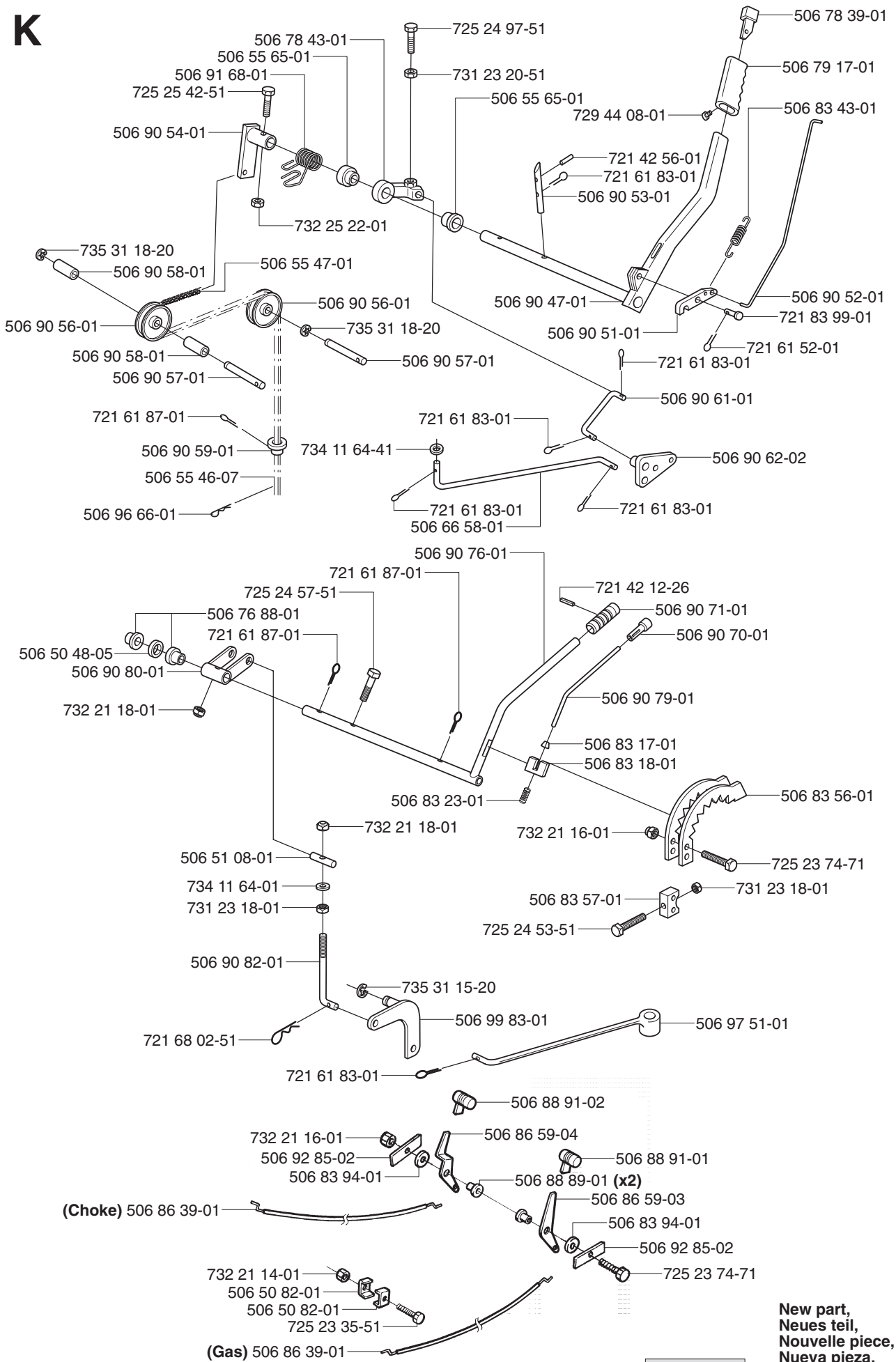
J



New part,
Neues teil,
Nouvelle piece,
Nueva pieza,
Ny detalj

xxx xx xx-xx =

K

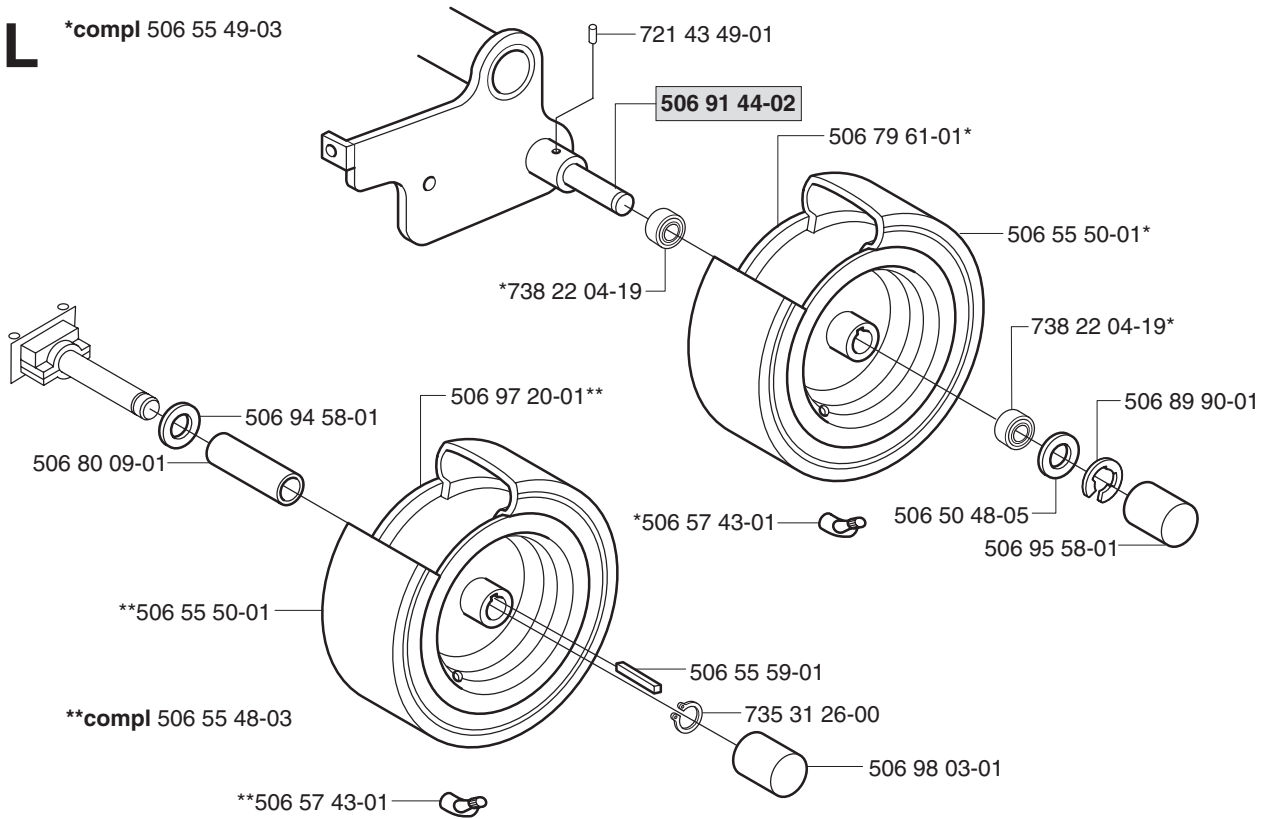


New part,
Neues teil,
Nouvelle piece,
Nueva pieza,
Ny detalj

xxx xx xx-xx =

L

*compl 506 55 49-03



**compl 506 55 48-03

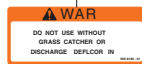
**506 57 43-01

M
USA

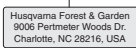
Start/Warning
506 94 92-01



Side discharge
506 81 80-01



Import decal
506 98 39-01



Side discharge
506 88 18-01



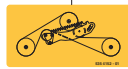
CPSC
506 67 62-01



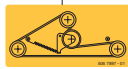
Standard decal
506 88 07-02



535 41 52-01



506 78 97-01



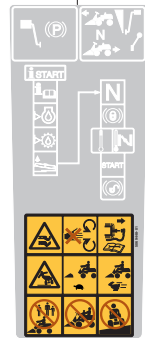
506 94 47-01



EC 535 43 20-01



Warning
506 94 48-01



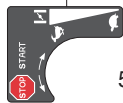
506 99 96-01



535 45 00-01



506 84 28-01



506 84 28-03



506 58 45-01



506 91 57-01



506 96 83-01



535 44 99-01



535 45 01-01 (x2)



535 45 40-01

Rider Pro 15

Rider Pro 15

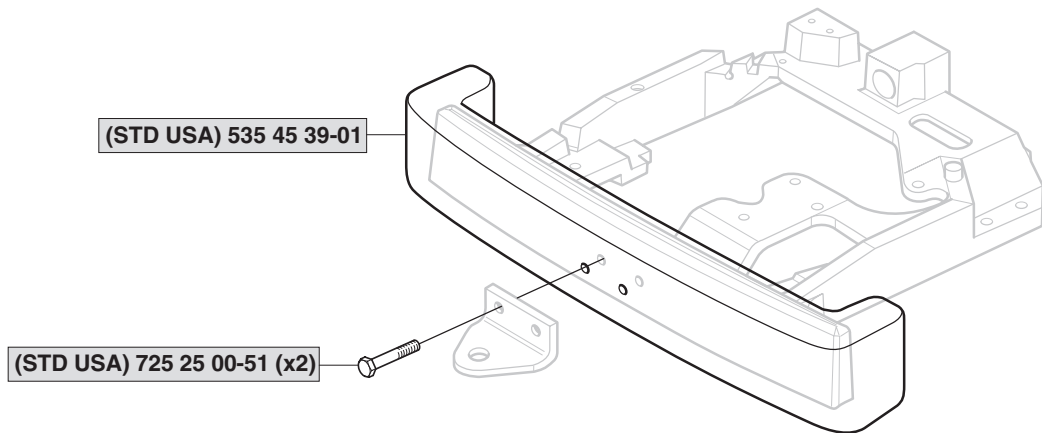
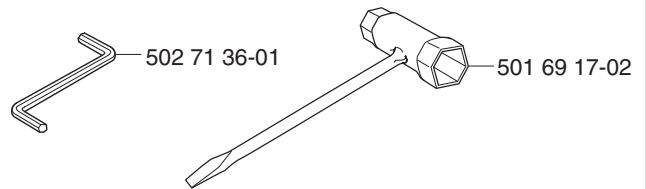
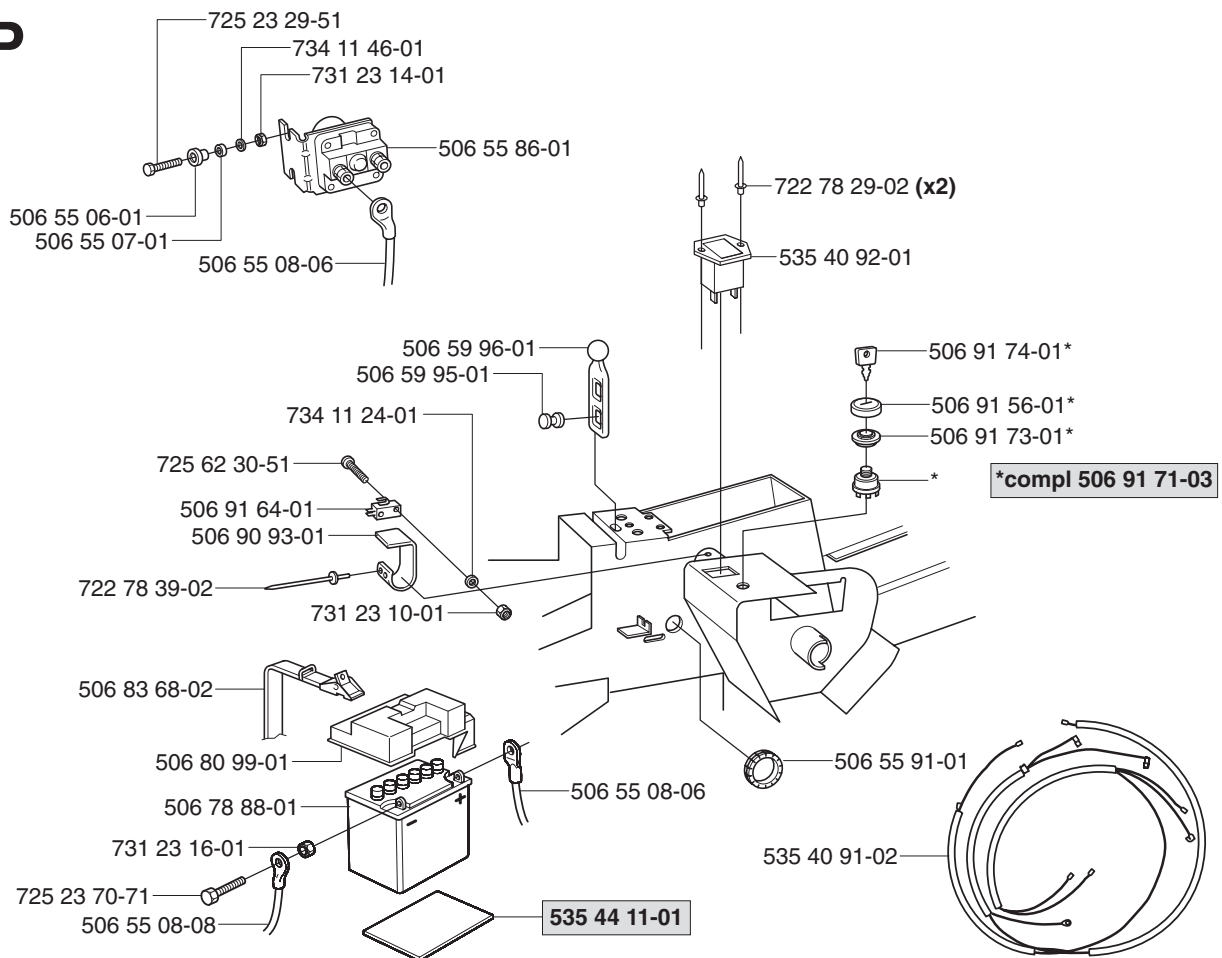
535 45 40-02

New part,
Neues teil,
Nouvelle piece,
Nueva pieza,
Ny detalj

xxx xx xx-xx =

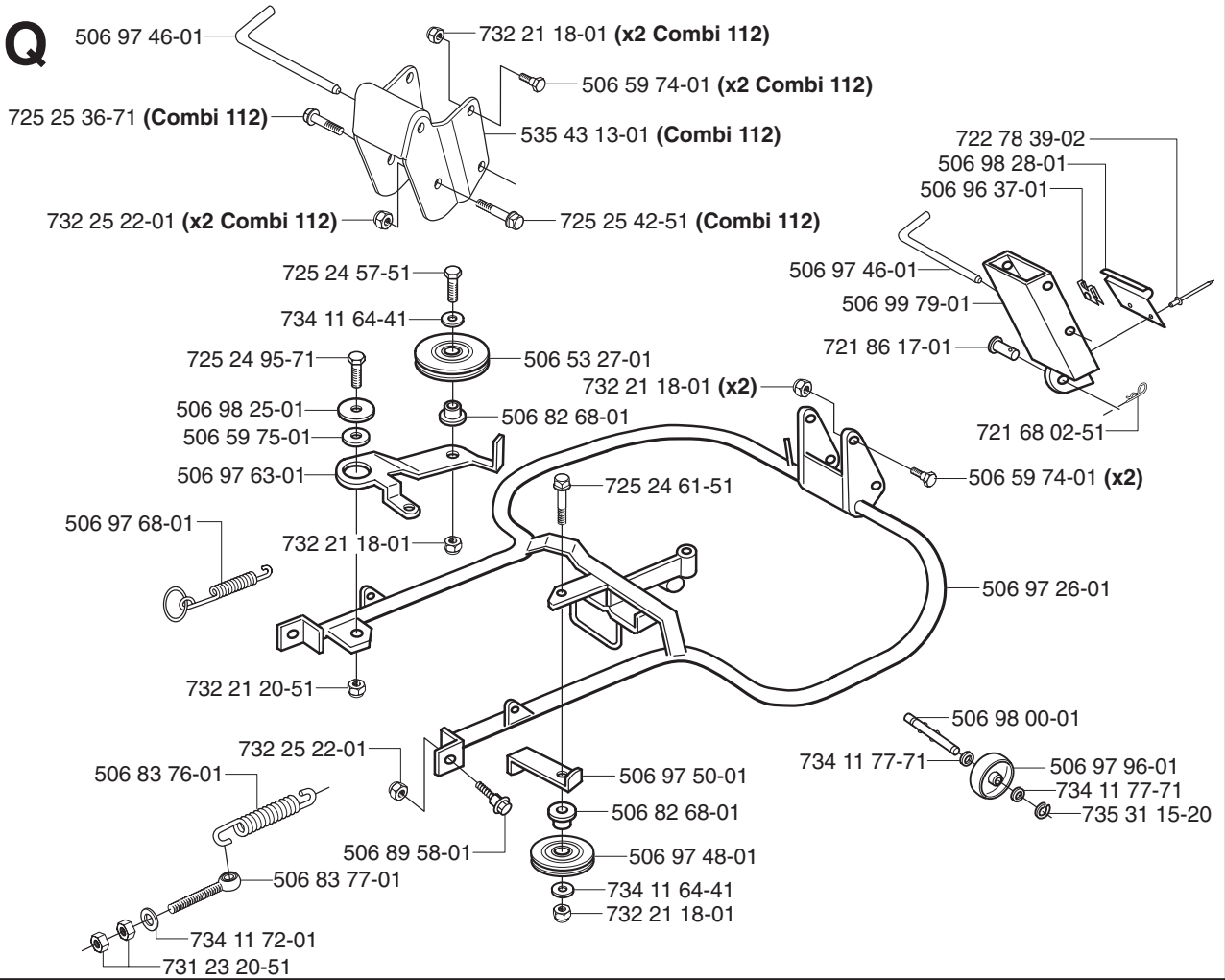
N

Leverans endast som reservdel
 Delivery as spare part only
 Nur als Ersatzteil lieferbar
 Livrable seulement comme pièce de rechange
 Solo como repuesto
 Zasila se jenom jako náhradni díl

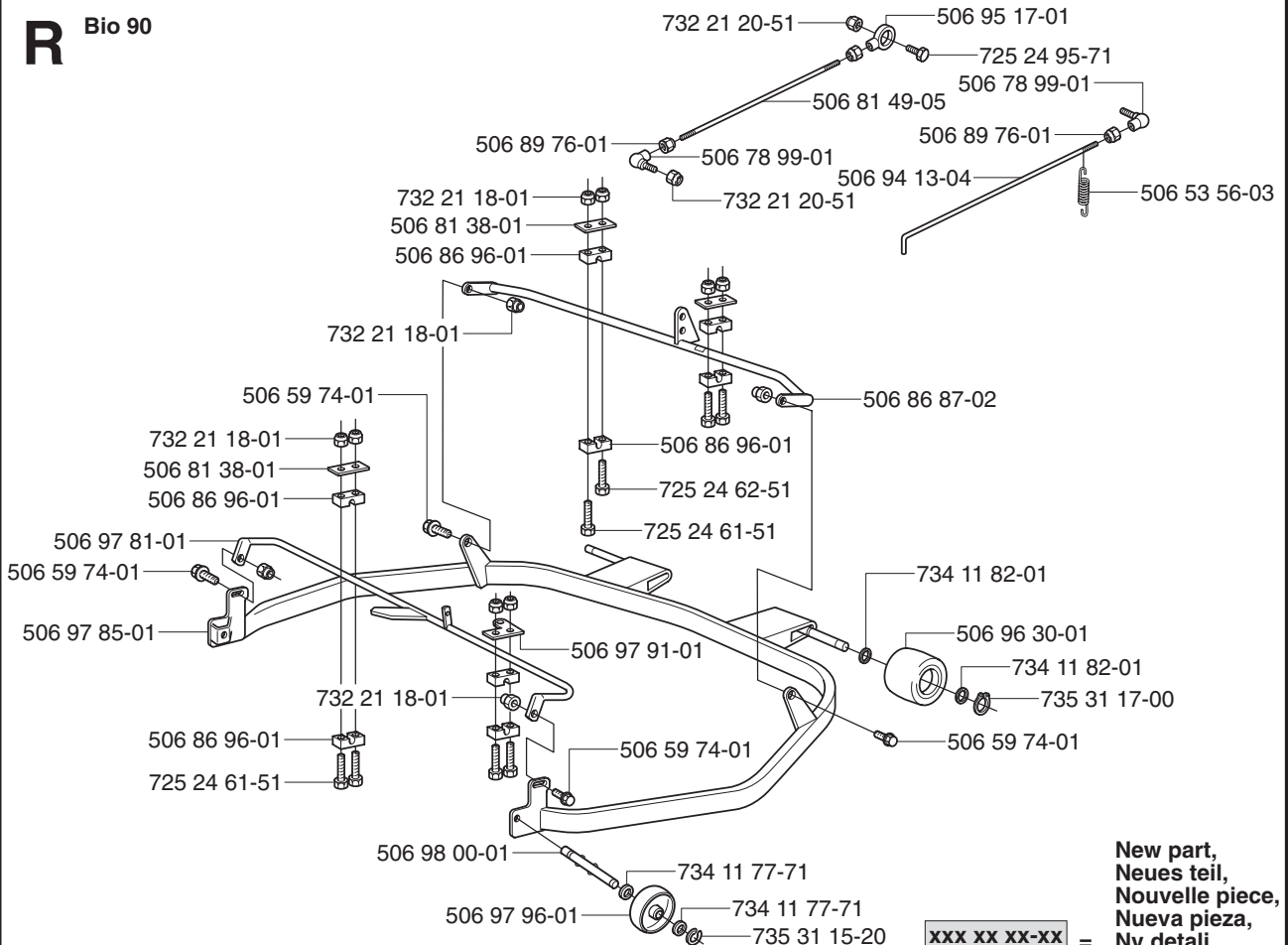
**P**

New part,
 Neues teil,
 Nouvelle piece,
 Nueva pieza,
 Ny detalj

xxx xx xx-xx =

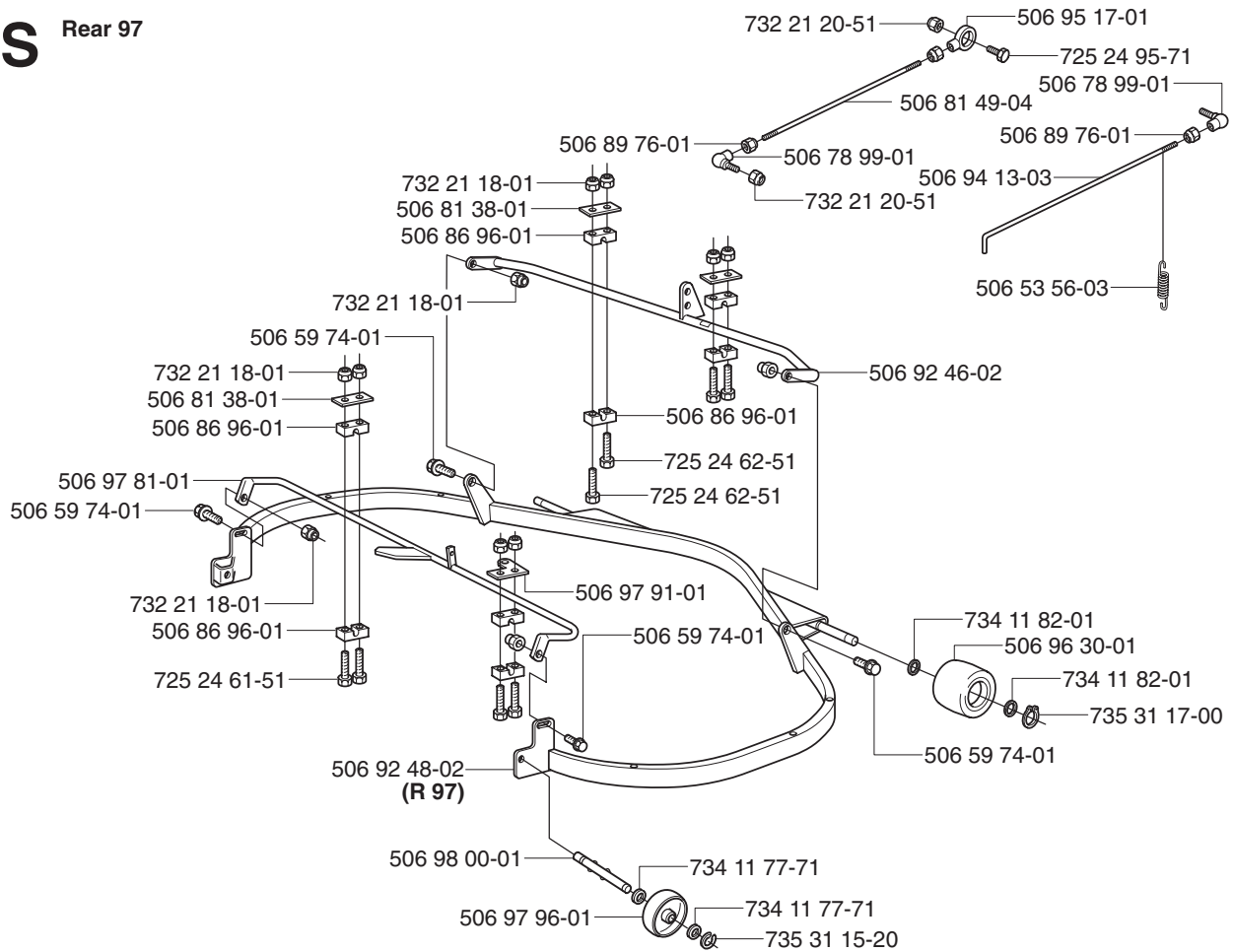
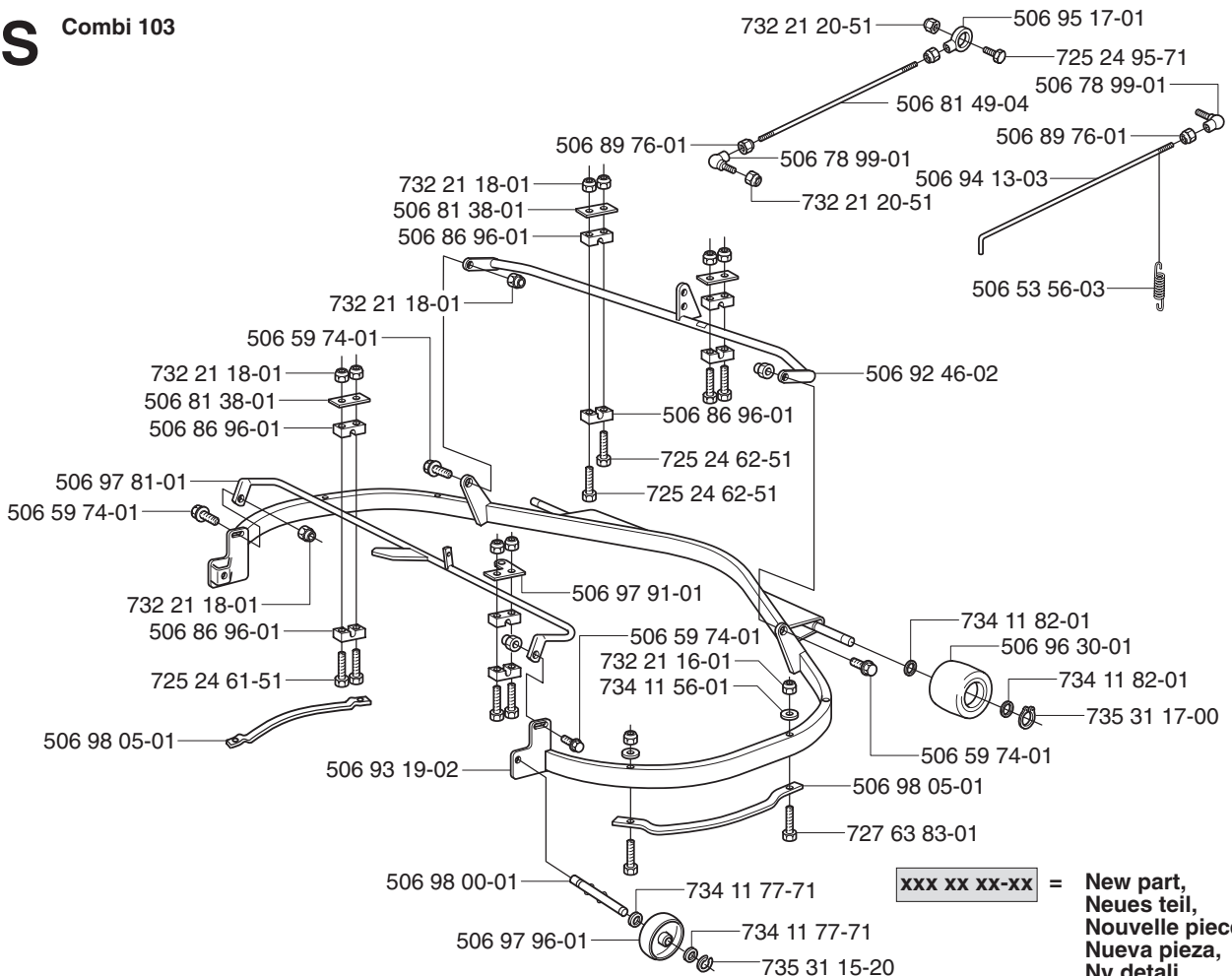
Q**R**

Bio 90



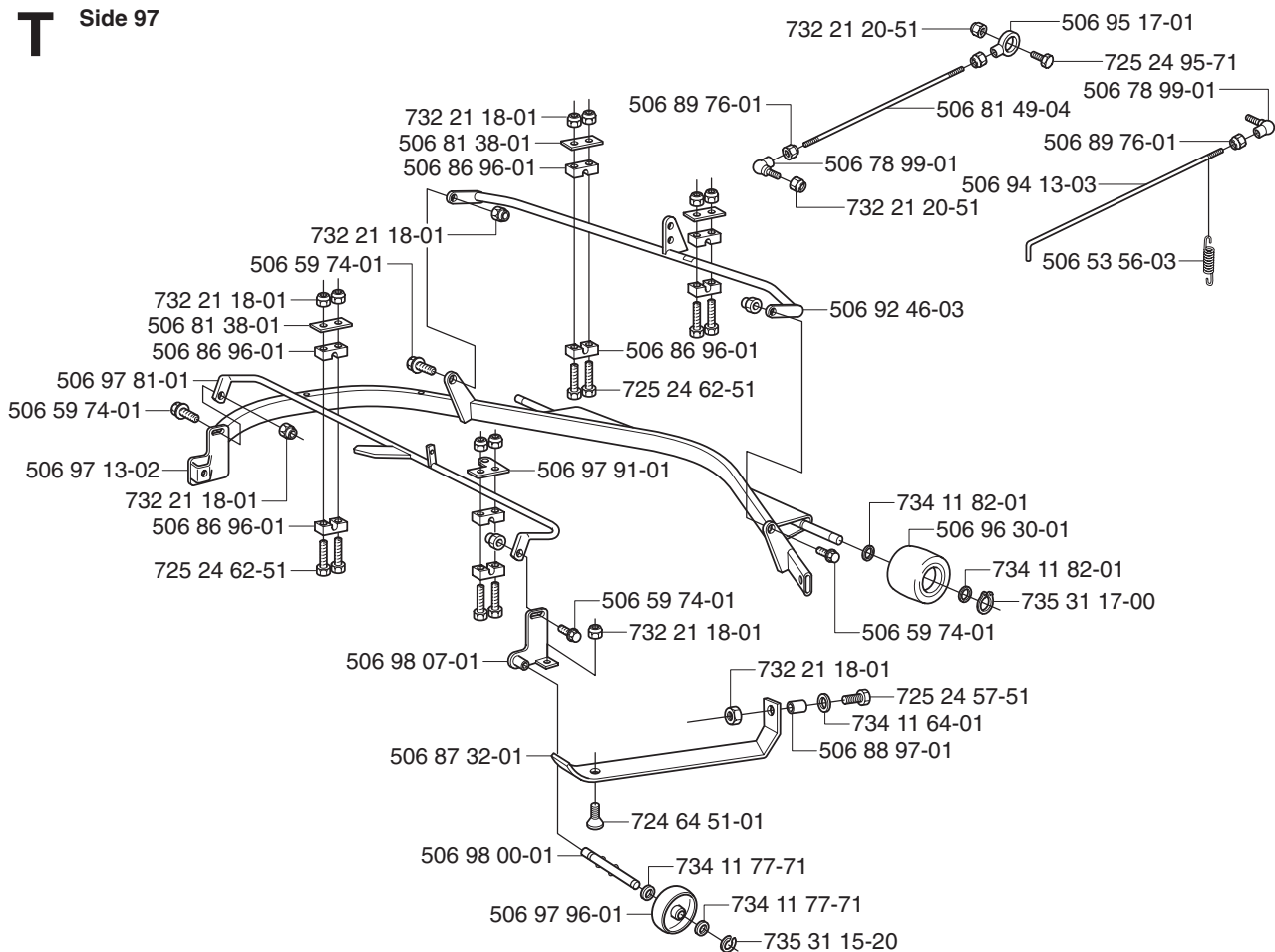
New part,
Neues teil,
Nouvelle piece,
Nueva pieza,
Ny detalj

xxx xx xx-xx =

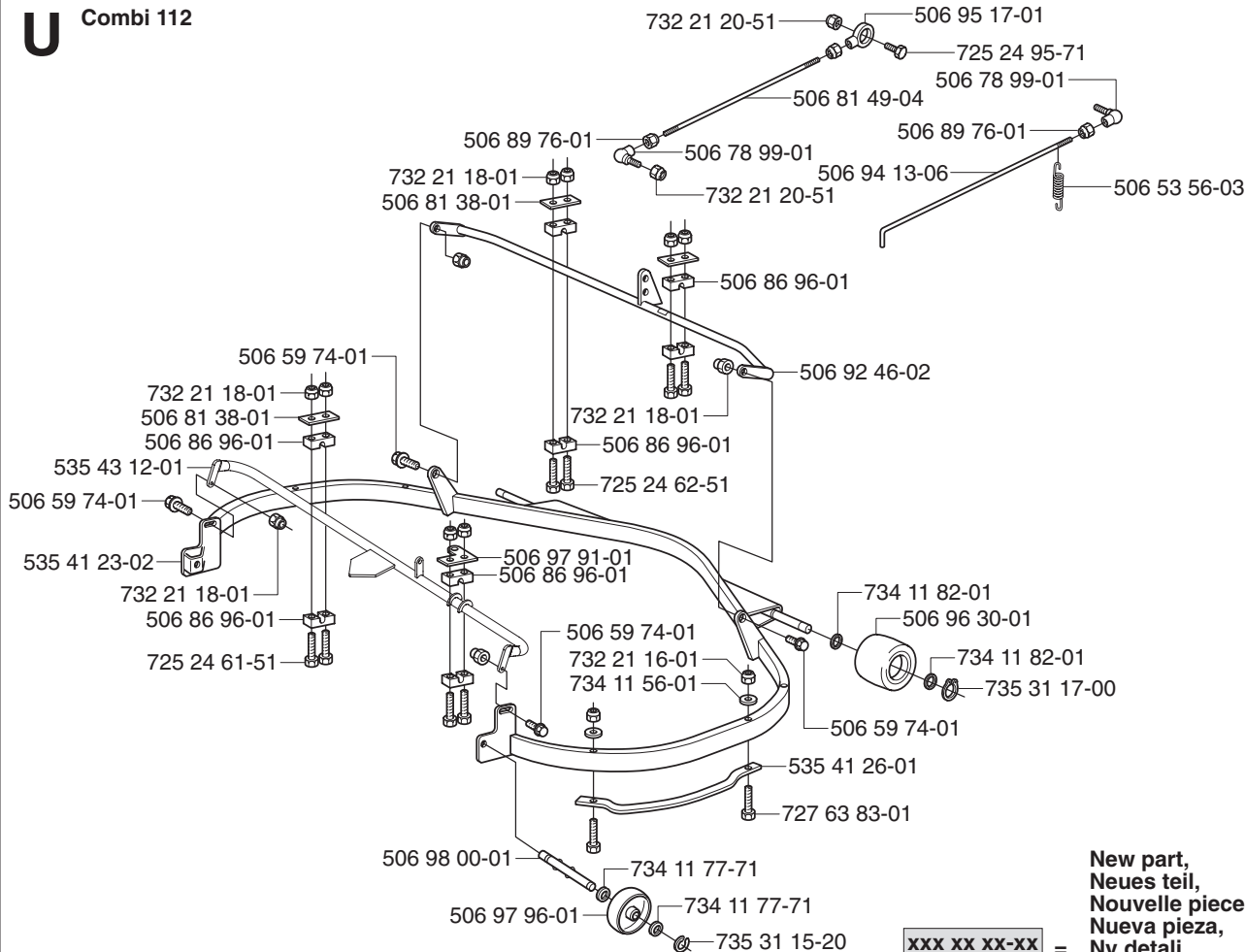
S**Rear 97****S****Combi 103**

**xxx xx xx-xx = New part,
Neues teil,
Nouvelle piece,
Nueva pieza,
Ny detalj**

T Side 97



U Combi 112



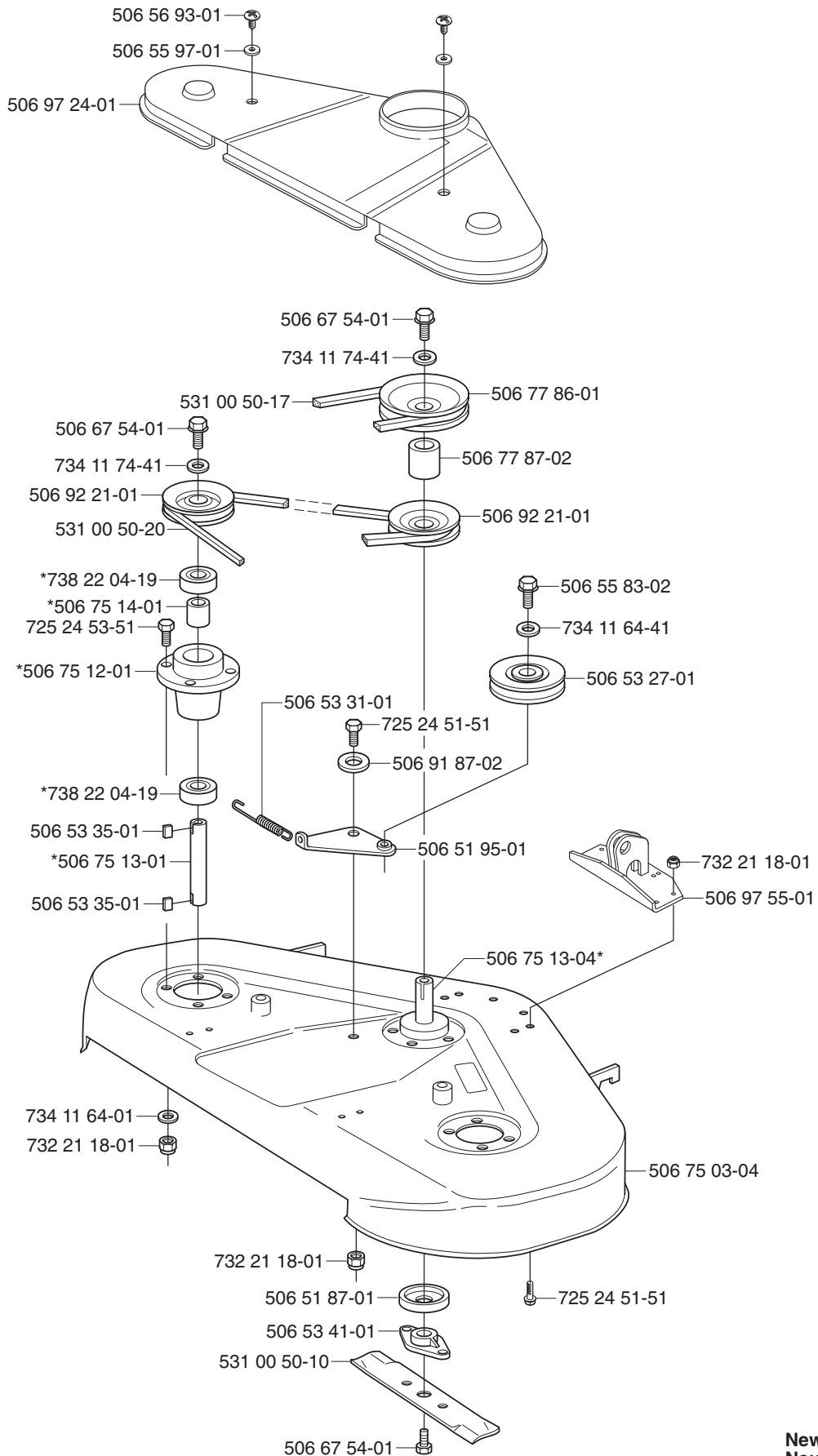
**New part,
Neues teil,
Nouvelle piece,
Nueva pieza,
Ny detalj**

xxx xx xx-xx =

V**Rear 97**

*compl 506 75 11-01 Yttre. Outer. Exterieur. Äusser. Ulko.

*compl 506 75 11-04 Mitten. Centre. Centre. Zentrum. Keski.



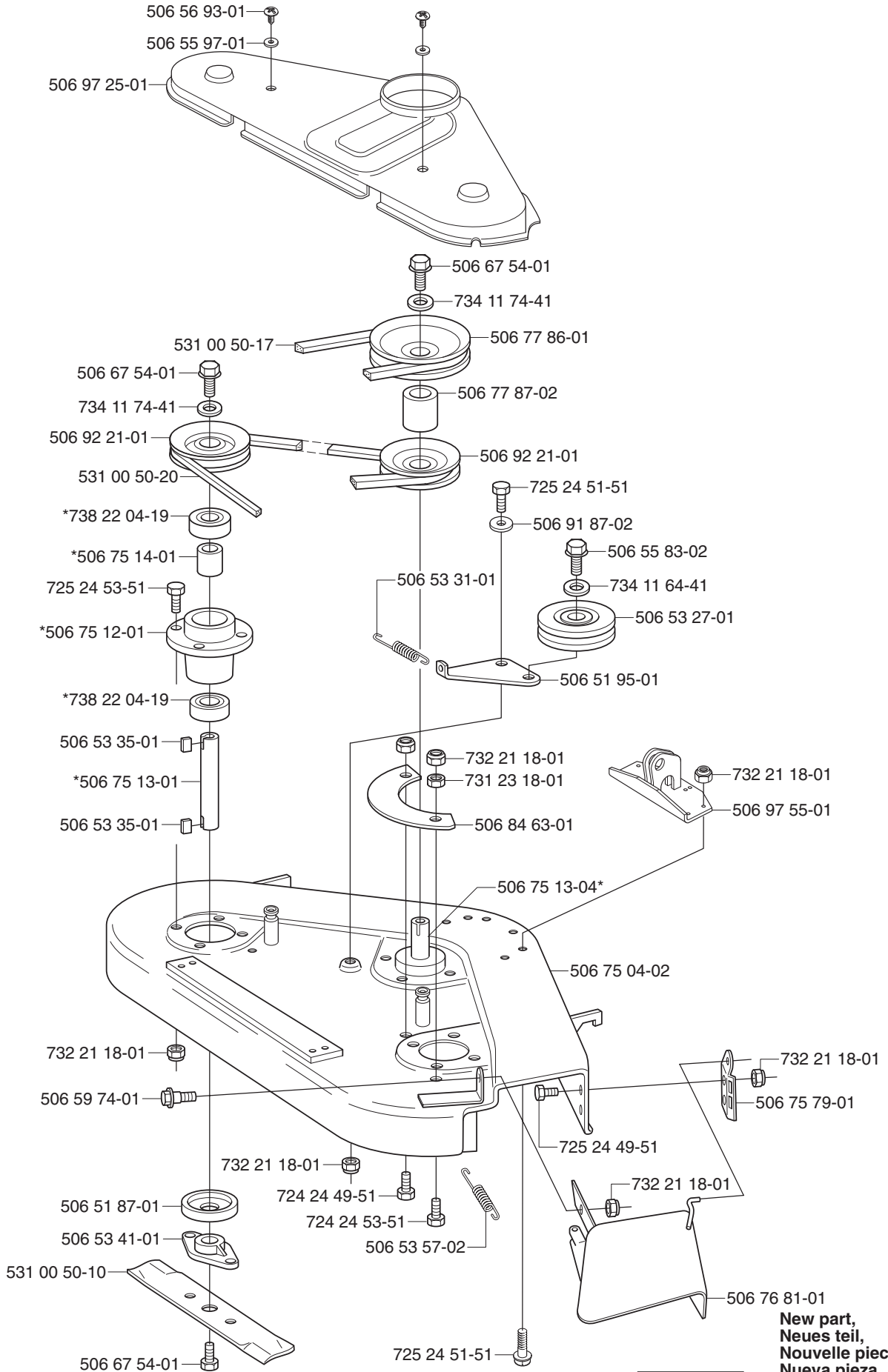
xxx xx xx-xx =

New part,
 Neues teil,
 Nouvelle piece,
 Nueva pieza,
 Ny detalj

W**Side 97**

*compl 506 75 11-01 Yttre. Outer. Exterieur. Äusser. Ulko.

*compl 506 75 11-04 Mitten. Centre. Centre. Zentrum. Keski.

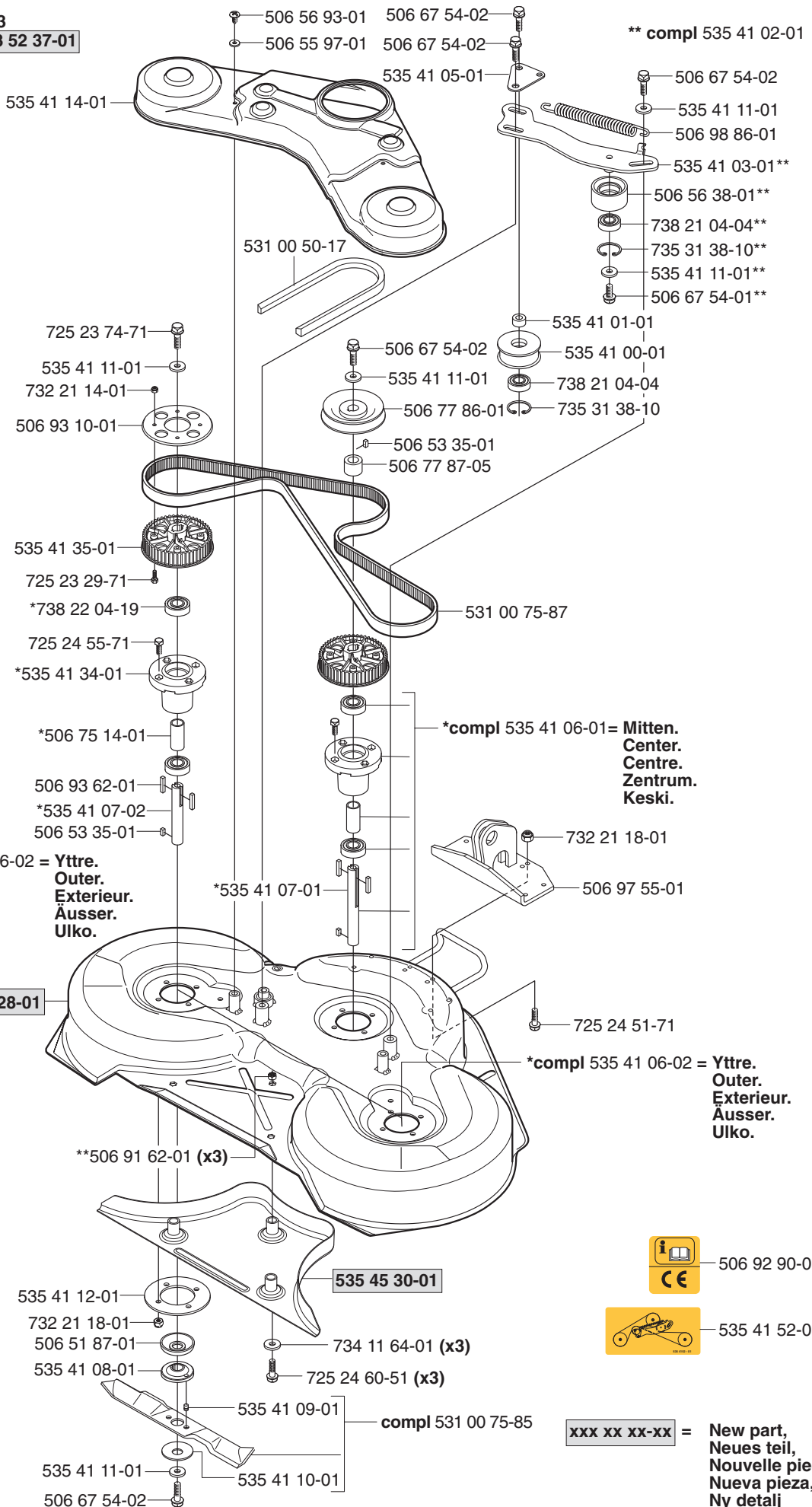


**New part,
Neues teil,
Nouvelle piece,
Nueva pieza,
Ny detalj**

xxx xx xx-xx =



Combi 103
compl 953 52 37-01

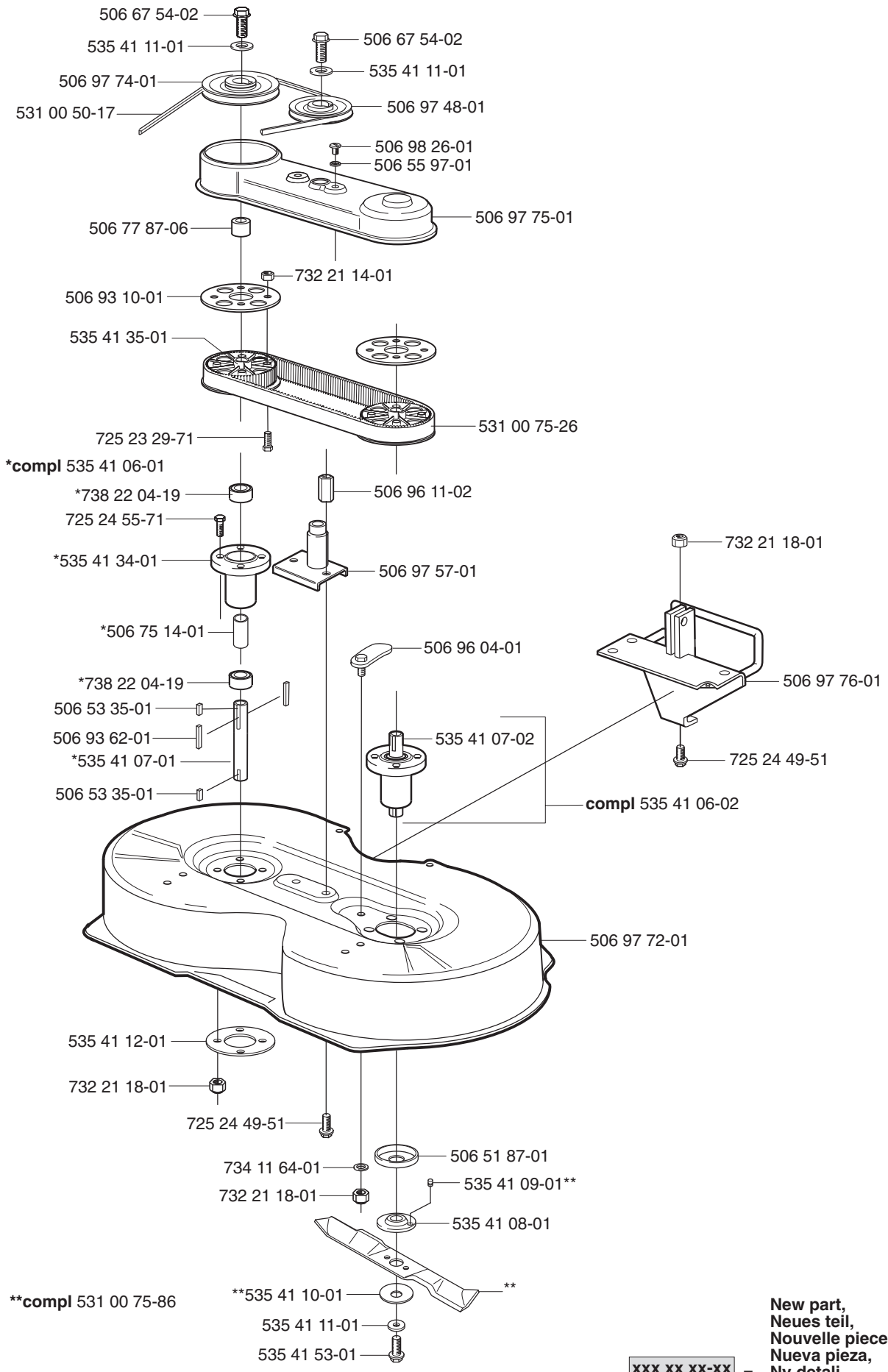


506 92 90-01



535 41 52-01

**xxx xx xx-xx = New part,
 Neues teil,
 Nouvelle piece,
 Nueva pieza,
 Ny detalj**



*compl 535 41 06-01

*535 41 34-01

*506 75 14-01

*738 22 04-19

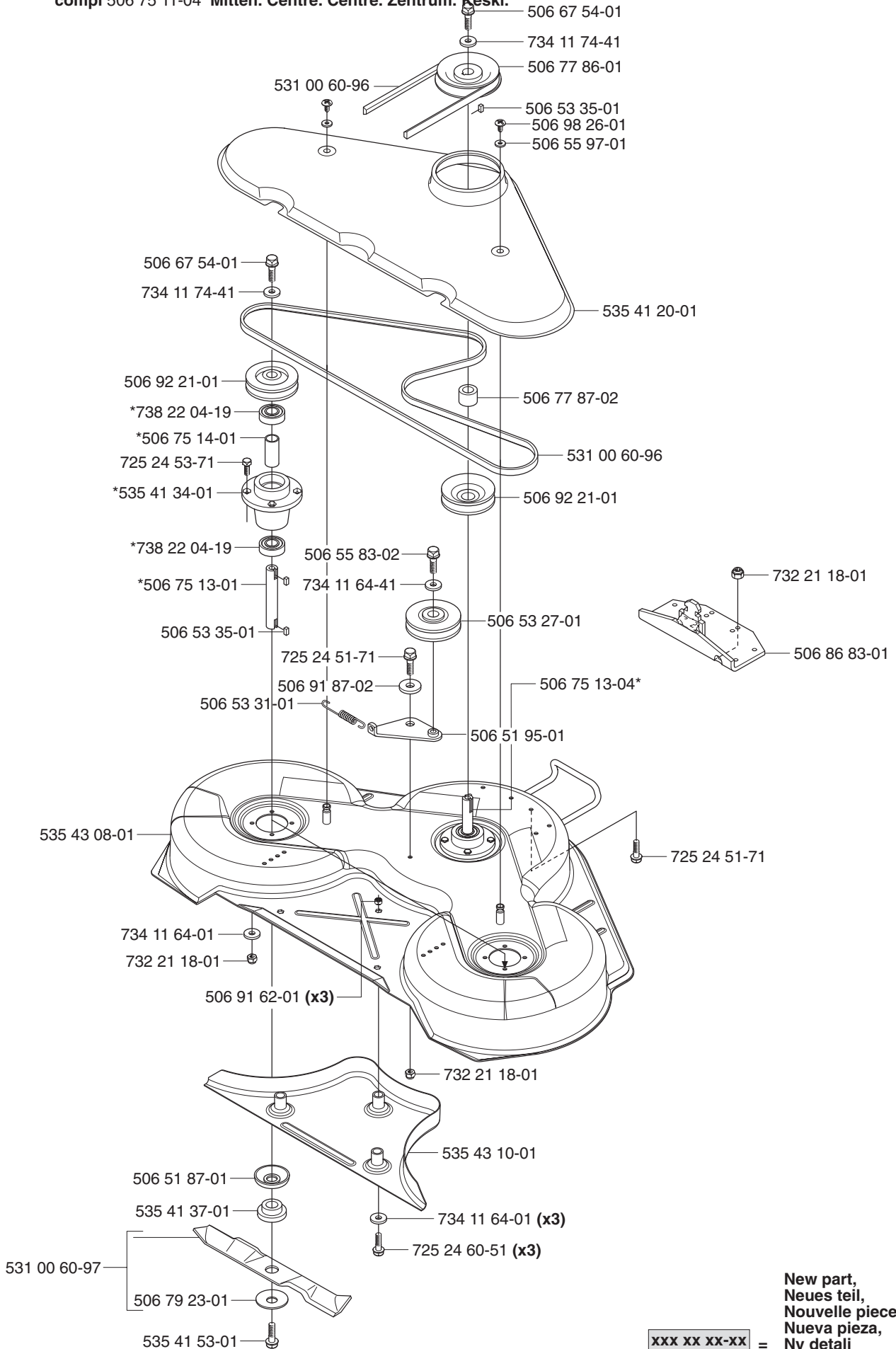
**compl 531 00 75-86

**compl 531 00 75-86

**535 41 10-01

xxx xx xx-xx =

New part,
Neues teil,
Nouvelle piece,
Nueva pieza,
Ny detalj

Z**Combi 112*****compl 506 75 11-01 Yttre. Outer. Exterieur. Äusser. Ulko.*****compl 506 75 11-04 Mitten. Centre. Centre. Zentrum. Keski.**

**New part,
Neues teil,
Nouvelle piece,
Nueva pieza,
Ny detalj**

xxx xx xx-xx =